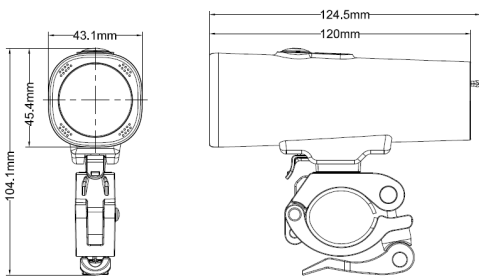
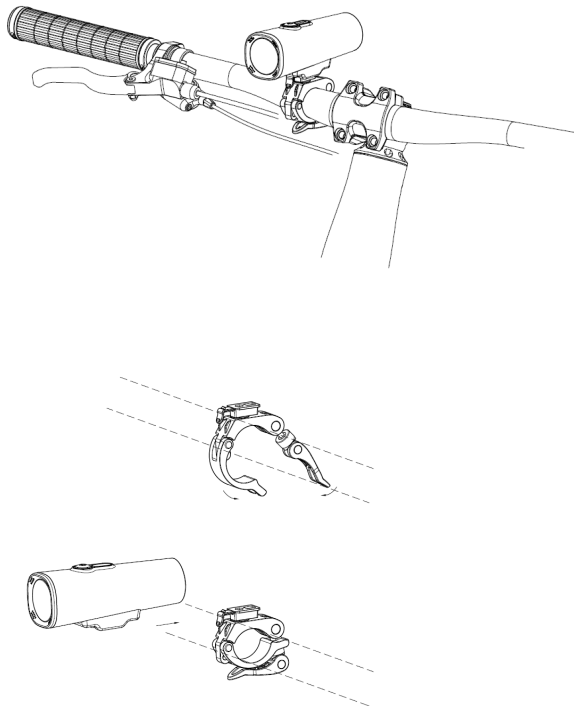


Vielen Dank für Ihre Auswahl des sate-lite Fahrradlichts

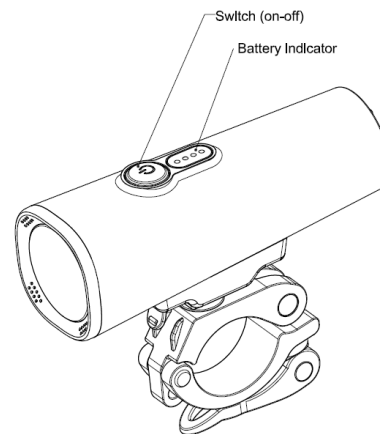
Vor Gebrauch lesen Sie bitte das Benutzerhandbuch.

**Produktspezifikation:**

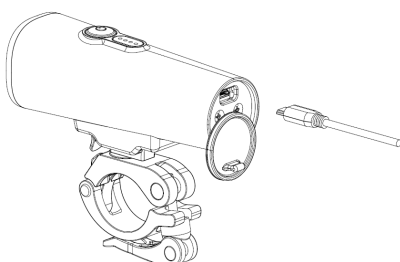
Batterie: Li-ion Batterie
 Batteriekapazität: 2600mAh
 Größe: 124x43x53mm
 Nettogewicht: 160g (Einschließlich Batterie)
 Material: ABS, PMMA
 Blendfrei: JA
 Spannung: 3,7V/2W

Installation:**Anzeige der geringen Leistung:**

Wenn die Taste rot leuchtet, zeigt es, dass die Batterie ausläuft. Bitte laden Sie den Akku umgehend auf.

**Wiederaufladbar:**

Öffnen Sie die Abdeckung auf der Seite des Lichts. Und dann schließen Sie das Licht über USB-Kabel an die Stromversorgung (Power Bank) an. Wenn es grün leuchtet, was zeigt, dass der Ladevorgang abgeschlossen ist.



1. Installieren Sie die Halterung am Lenker richtig, so dass der Scheinwerfer sich beim normalen Gebrauch nicht verstellen kann. Verwenden / entfernen Sie beim Bedarf die zur Verfügung gestellte Gummipolster.
2. Schieben Sie das Licht in die Halterung, bis es "Klick" macht.
3. Nach StVZO §67 müssen die lichttechnischen Einrichtungen vorschriftsmäßig und fest angebracht sowie ständig betriebsbereit sein. Lichttechnische Einrichtungen dürfen nicht verdeckt sein.
4. Stellen Sie die Fahrradlampe so ein, dass die Mitte des Lichtkegels in einer Entfernung von 5 m nur halb so hoch ist wie die Oberkante des Scheinwerfers.
5. Wenn Batterieanzeige rot leuchtet, muß der Akku umgehend aufgeladen werden.
6. Anbauhöhe für Scheinwerfer: min. 400 mm, max. 1200 mm